

551
10/20/99

(19) 日本国特許庁 (JP)

(12) 公開特許公報 (A)

(11) 特許出願公開番号

特開平10-140653

(43) 公開日 平成10年(1998) 5月26日

(51) Int.Cl.⁸
E 0 4 B 1/10

識別記号

F I
E 0 4 B 1/10

A

審査請求 有 請求項の数 2 FD (全 9 頁)

(21) 出願番号 特願平8-312909

(22) 出願日 平成8年(1996)11月7日

(71) 出願人 000206406
大川 勲
徳島県徳島市東船場町1丁目6番地

(72) 発明者 大川 勲
徳島県徳島市東船場町1丁目6番地

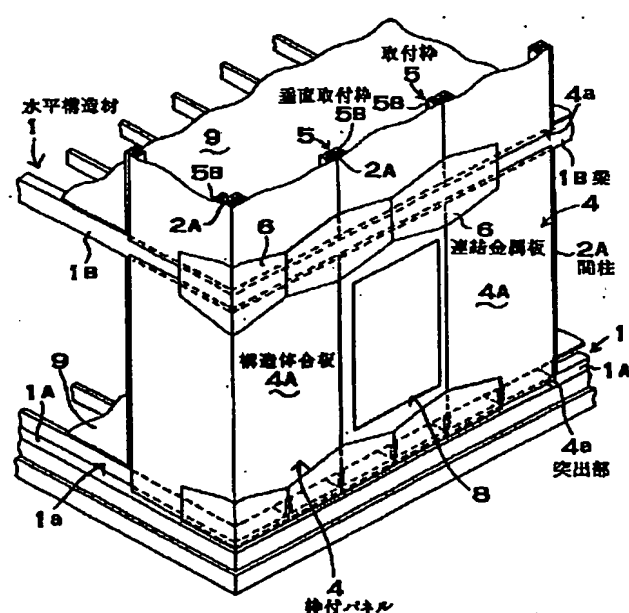
(74) 代理人 弁理士 豊栖 康弘

(54) 【発明の名称】 ツーパイフォーの建物

(57) 【要約】

【課題】 極めて簡単な構造の金属板を使用して、壁の耐震性を著しく改善する。簡単に能率よく施工して、施工コストを低減して強靱な壁構造にする。

【解決手段】 ツーパイフォーの建物は、上下の水平構造材1の間に、複数枚の枠付パネル4が水平に連結して固定されている。枠付パネル4は、構造体合板4Aの表面に枠組みされた取付枠5を固定している。構造体合板4Aは、取付枠5から上下に突出して、突出部4aが水平構造材1に釘止または接着されている。構造体合板4Aの表面に板状の連結金属板6が釘止されている。連結金属板6は、枠付パネル4と水平構造材1の連結部分に釘止されて固定されている。連結金属板6は、水平構造材1と取付枠5とに釘止される釘孔7を有する。釘孔7に打ち込まれた釘10が、構造体合板4Aを貫通して釘止され、構造体合板4Aが連結金属板6に挟着されて水平構造材1と取付枠5とに固定されている。



EV 073869225

RECEIVED
FEB 15 1999
JAMES R. CYPHER

RECEIVED
JAN 19 1999
JAMES R. CYPHER

【特許請求の範囲】

【請求項1】 上下の水平構造材(1)の間に、複数枚の枠付パネル(4)が水平に連結して固定されており、枠付パネル(4)は、構造体合板(4A)の表面に枠組みされた取付枠(5)を固定しており、取付枠(5)は水平取付枠(5A)と垂直取付枠(5B)とが構造体合板(4A)の周縁に沿って固定されており、水平取付枠(5A)は水平構造材(1)に接着または釘止して固定される共に、垂直取付枠(5B)は隣接する枠付パネル(4)の垂直取付枠(5B)に直接あるいは間柱(2A)を介して連結されてなる建物であって、下記の全ての構成を有することを特徴とするツーバイフォーの建物。

(a) 枠付パネル(4)の構造体合板(4A)は、取付枠(5)から上下に突出する突出部(4a)を有する。

(b) 突出部(4a)は、水平構造材(1)に釘止または接着して固定されている。

(c) 構造体合板(4A)の表面に連結金属板(6)が釘止されている。

(d) 連結金属板(6)は、隣接して固定される枠付パネル(4)の境界に位置し、かつ、枠付パネル(4)と水平構造材(1)との連結部分に釘止して固定されている。

(e) 下端が連結金属板(6)を介して水平構造材(1)に釘止して固定される枠付パネル(4)は、上端も連結金属板(6)を介して水平構造材(1)に釘止して固定されている。

(f) 連結金属板(6)の横幅は、横に隣接して配設される枠付パネル(4)の構造体合板(4A)と垂直取付枠(5B)と水平取付枠(5A)に釘止される幅である。

(g) 連結金属板(6)の上下幅は、水平構造材(1)と、この水平構造材(1)に固定される枠付パネル(4)の水平取付枠(5A)および垂直取付枠(5B)に釘止される上下幅である。

(h) 連結金属板(6)は、横に隣接して配設される枠付パネル(4)の水平取付枠(5A)および垂直取付枠(5B)と、水平構造材(1)とに釘止される釘孔(7)を有する。

(i) 釘孔(7)に打ち込まれた釘(10)は、枠付パネル(4)の構造体合板(4A)を貫通して、隣接して配設される枠付パネル(4)の水平取付枠(5A)および垂直取付枠(5B)と、水平構造材(1)とに釘止されており、構造体合板(4A)が、取付枠(5)および水平構造材(1)と、連結金属板(6)とに挟着されて水平構造材(1)と取付枠(5)に固定されている。

【請求項2】 ツーバイフォーの建物が2階建ての建物で、水平構造材(1)である梁(1B)の上下に枠付パネル(4)を固定しており、この梁(1B)の上下に固定される枠付パネル(4)の水平取付枠(5A)と垂直取付枠(5B)と、水平構造材(1)である梁(1B)とに、連結金属板(6)の釘孔(7)に打ち込まれた釘(10)が固定されてなる請求項1に記載されるツーバイフォーの建物。

【発明の詳細な説明】

【0001】

【発明の属する技術分野】本発明は、枠付パネルで壁を構築するツーバイフォーの建物に関し、とくに、極めて優れた耐震構造を実現するツーバイフォーの建物に関する。

【0002】

【従来の技術】枠付パネルを、床であるプラットフォームの上に並べて固定して壁を構築するわく組壁工法、通称、ツーバイフォー工法は、柱を介することなく、枠付パネルで能率よく壁を構築できる。これに対して、従来の軸組工法は、土台に垂直に柱を固定し、柱の上端に梁を固定した後、土台と柱と梁とで囲まれる部分に壁を構築する。従来の軸組工法は、土台と柱と梁との間に枠付パネルを固定して壁を構築することもできる。

【0003】土台と梁を柱で連結する軸組工法の建物は、土台と柱と梁の連結部分を補強して、耐震性を改善できる。本発明者は、このことを実現するために、図1に示すように、補強金具3で土台1Aと柱2と梁1Bとを連結する建物を開発した(特願平7-29769

2)。この図の建物は、図2に示すように、柱2を補強金具3の筒部3Aに挿入し、土台1Aや梁を、補強金具3の溝部3Bに入れて連結して、構造材を極めて強く連結できる特長がある。さらに、この連結構造は、従来の木造建物のように、土台や梁に、柱を嵌入する孔や凸部を設ける、通称「切り組み」と呼ばれる木材加工を必要としないので、木材の連結部分の加工を簡単にできる特長もある。

【0004】

【発明が解決しようとする課題】しかしながら、図1と図2に示すように、補強金具で土台と柱と梁とを連結する建物は、補強金具の製作コストが極めて高くなる欠点がある。それは、補強金具が複雑な形状をしているので、簡単なプレス加工では製作できず、プレス加工した金属板を溶接して正確な形状に組み立てるからである。このため、補強金具を使用する建物は、単位面積当りの施工コストが高くなる欠点がある。さらに、補強金具を使用する建物は、土台と柱と梁に、補強金具に合わせて、これを嵌入できる浅い溝を切除して加工する必要があるため、連結部分を特別な形状に加工する手間もかかる。

【0005】さらに、この工法で構築される建物の補強構造は、土台と柱と梁の連結部分を補強金具で補強するので、柱のないツーバイフォーの建物には利用できない。ツーバイフォーの建物は、枠付パネルに構造体合板を固定しているので、枠付パネル自体を相当に強靱な構造にできる。ただ、ツーバイフォーの建物は、水平取付枠を貫通する釘で枠付パネルを、プラットフォームや梁等の水平構造材に固定するので、優れた耐震構造とするのが極めて難しい。それは、地震のときに、図3の矢印Aで示す方向の力が作用すると、水平取付枠5Aを水平構造

材1に固定する釘10が抜けてしまうからである。そして、さらに困ったことに、水平取付枠5Aを貫通する釘10が抜けてしまうと、矢印Bで示す方向に力が作用しても、抜けた釘10が再びもとの位置に挿入されることはなく、壁の耐震性は著しく低下してしまう。このため、枠付パネル4A自体には優れた強度があっても、釘止してこれを強固に固定することが難しい。このため、ツーバイフォーの建物は、優れた耐震構造とするが極めて難しい欠点がある。

【0006】本発明は、さらにこの欠点を解決することを目的に開発されたものである。本発明の重要な目的は、複雑な形状の補強金具を使用することなく、極めて簡単な構造の金属板を使用して、壁の耐震性を著しく改善できるツーバイフォーの建物を提供することにある。さらに、本発明の他の大切な目的は、極めて簡単に能率よく施工して、施工コストを低減して強靱な壁構造にできるツーバイフォーの建物を提供することにある。

【0007】

【課題を解決するための手段】本発明のツーバイフォーの建物は、前述の目的を達成するために下記の構成を備える。本発明のツーバイフォーの建物は、プラットフォーム1aや梁1B等の水平構造材1に、複数枚の枠付パネル4を水平に固定して壁を構築している。枠付パネル4は、構造体合板4Aの表面に、枠組みされた取付枠5を固定している。取付枠5は、水平取付枠5Aと垂直取付枠5Bとからなり、これ等の取付枠5が、構造体合板4Aの周縁に沿って固定されている。枠付パネル1は、水平取付枠5Aを、水平構造材1に接着または釘止して固定されている。垂直取付枠5Bは、隣接する枠付パネル4の垂直取付枠5Bに直接あるいは間柱2Aを介して連結されている。

【0008】さらに、本発明のツーバイフォーの建物は、下記の独特の構成を備える。

(a) 枠付パネル4の構造体合板4Aは、取付枠5から上下に突出する突出部4aを有する。

(b) 突出部4aは、水平構造材1に釘止または接着して固定されている。

(c) 構造体合板4Aの表面に連結金属板6が釘止されている。

(d) 連結金属板6は、隣接して固定される枠付パネル4の境界に位置し、かつ、枠付パネル4と水平構造材4Aとの連結部分に釘止して固定されている。

(e) 下端が連結金属板6を介して水平構造材1に釘止して固定される枠付パネル4は、上端も連結金属板6を介して水平構造材1に釘止して固定されている。

(f) 連結金属板6の横幅は、横に隣接して配設される枠付パネル4の構造体合板4Aと垂直取付枠5Bと水平取付枠5Aに釘止される幅である。

(g) 連結金属板6の上下幅は、水平構造材1と、この水平構造材1に固定される枠付パネル4の水平取付枠

5Aおよび垂直取付枠5Bに釘止される上下幅である。

(h) 連結金属板6は、横に隣接して配設される枠付パネル4の水平取付枠5Aおよび垂直取付枠5Bと、水平構造材1とに釘止される釘孔7を有する。

(i) 釘孔7に打ち込まれた釘10は、枠付パネル4の構造体合板4Aを貫通して、隣接して配設される枠付パネル4の水平取付枠5Aおよび垂直取付枠5Bと、水平構造材1とに釘止されており、構造体合板4Aが、取付枠5および水平構造材1と、連結金属板6とに挟着されて水平構造材1と取付枠5に固定されている。

【0009】さらに、本発明の請求項2に記載するツーバイフォーの建物は、2階建ての建物で、水平構造材1である梁1Bの上下に枠付パネル4を固定している。この梁1Bの上下に固定される枠付パネル4に連結金属板6が釘止されている。連結金属板6は、水平取付枠5Aおよび垂直取付枠5Bと、水平構造材1である梁1Bとに、釘孔7に打ち込まれた釘10を固定している。

【0010】本発明のツーバイフォーの建物は、複雑な形状でなくて、板状の連結金属板6で、壁の耐震強度を著しく強くする。連結金属板6は、単独で壁を補強するのではない。連結金属板6は、枠付パネル4の構造体合板4Aと相乗して、すなわち、構造体合板4Aの釘止が外れるのを阻止しながら、それ自体で連結部を著しく増強する。枠付パネル4は、構造体合板4Aの周縁を、取付枠5から外部に突出させて突出部4aとし、この突出部4aを水平構造材1と間柱2A等に釘止している。構造体合板4Aは、取付枠5と水平構造材1と間柱2A等に釘止される。この状態で釘止される構造体合板4Aは、水平構造材1と間柱2Aを著しく補強する状態で連結する。さらに、構造体合板4Aの表面には、連結金属板6を釘止めしている。連結金属板6は、構造体合板4Aを挟着して、水平構造材1と間柱2Aと取付枠5とに釘止される。連結金属板6に挟着される構造体合板4Aは、水平構造材1と間柱2Aと取付枠5に外れないように、確実に固定される。構造体合板4Aは、水平構造材1と間柱2Aと取付枠5とに確実に固定される状態で、これ等の耐震強度を著しく増強する。さらに、連結金属板6は、構造体合板4Aを、水平構造材1と間柱2Aと取付枠5に固定して、構造体合板4Aで壁を十分に補強するとともに、それ自体も構造体合板4Aと水平構造材1と間柱2Aと取付枠5とに釘止されて、これ等の連結強度を増強する。

【0011】たとえば、ツーバイフォーの壁構造は、地震で揺れると、梁1Bに図3の矢印Aで示す方向に力が作用する。この方向に強い力が作用すると、矢印Cで示す方向に傾こうとする。構造体合板4Aが、プラットフォーム1aと間柱2Aと梁1Bに、全く移動しない理想的な状態で固定され、かつ、外形が変形しないとすれば、構造体合板4Aは間柱2Aの傾きを有効に阻止する。しかしながら、実際には、壁に極めて強い力の水平

力が作用すると、構造体合板4Aの外形は変形しないが、構造体合板4Aをプラットフォーム1aと梁1Bに釘止める釘10に極めて強い引き抜き力が作用して、釘10が抜けることがある。釘10が抜けると、構造体合板4Aは、外形が変形しない強度があっても、プラットフォーム1aと間柱2Aと梁1Bを補強できなくなる。このため、この状態になると、壁の強度は著しく低下してしまう。さらに、釘10が抜けてしまうと、たとえ間柱2Aが垂直姿勢に復元しても、釘10は再びもとの位置にもどることはなく、壁の強度は低下した状態になってしまう。

【0012】本発明の建物は、この弊害を防止するために、構造体合板4Aの隅部の連結部分を連結金属板6で挟着して、水平構造材1と取付枠5に釘止している。連結金属板6は、構造体合板4Aを上から押さえて釘10が抜けないように水平構造材1に固定する。さらに、連結金属板6は、枠付パネル4の構造体合板4Aとプラットフォーム1a等の両方に釘止されて、構造体合板4Aをプラットフォーム1a等と一体構造に連結する。また、連結金属板6は、隣接する構造体合板4Aの連結部

を強靱に補強して、間柱2A等の変形も防止する。

【0013】

【発明の実施の形態】以下、本発明の実施例を図面に基づいて説明する。ただし、以下に示す実施例は、本発明の技術思想を具体化するための建物の壁構造を例示するものであって、本発明は建物を下記のものに特定しない。

【0014】さらに、この明細書は、特許請求の範囲を理解し易いように、実施例に示される部材に対応する番号を、「特許請求の範囲の欄」、および「課題を解決するための手段の欄」に示される部材に付記している。ただ、特許請求の範囲に示される部材を、実施例の部材に特定するものでは決してない。

【0015】図4に示す建物は、床であるプラットフォーム1aと梁1Bからなる上下の水平構造材1の間に、複数枚の枠付パネル4を水平に並べて固定している。枠付パネル4の間に、間柱2Aを固定している。枠付パネル4は、構造体合板4Aの片面に、枠組みされた取付枠5を固定している。構造体合板4Aは、たとえば、厚さを10~20mm、好ましくは15mmとする合板が使用される。間柱2Aと取付枠5は、4×4インチの柱を縦に半分に切断したもの、すなわち3.8×8.9cmである。ただ、取付枠と間柱は、9~12cm角の柱を半分に切断したものも使用できる。取付枠5は、構造体合板4Aの一方の表面に、接着あるいは釘止して固定されている。取付枠5は、構造体合板4Aの周縁に沿って固定され、構造体合板4Aの外周を取付枠5から外部に突出させている。構造体合板4Aの突出部4aは、プラットフォーム1aと梁1Bである水平構造材1と、間柱2Aとに釘止されている。

【0016】さらに、構造体合板4Aの表面には、連結金属板6を釘止して固定している。連結金属板6は、たとえば、1.5~2.5mmの鉄板を切断して製作される。連結金属板6は、図5に示すように、複数個の釘孔7が配設されており、釘孔7から打ち込まれる釘10で固定される。複数個の釘孔7は、連結金属板6を釘止する水平構造材1と間柱2Aと枠付パネル4の取付枠5とに対向する位置で、複数列の直線上に、あるいは、じくじく状に配設されている。さらに、連結金属板6は、間柱2Aを中央に位置させて、間柱2Aの両側に固定される枠付パネル4の構造体合板4Aに釘止できるように、間柱2Aの左右に隣接する枠付パネル4に釘止される幅を有する。図に示す連結金属板6は、横幅を、枠付パネル4のほぼ半分としている。この横幅の連結金属板6は、図4に示すように、枠付パネル4の境界にほとんど隙間なく固定されて、枠付パネル4の連結部分を最も強く補強する。

【0017】さらに、連結金属板6は、プラットフォーム1aまたは梁1Bと、枠付パネル4の取付枠5とに釘止できる上下幅を有する。プラットフォーム1aに固定される連結金属板6は、図4と図5に示すように、プラットフォーム1aと間柱2Aと、枠付パネル4の取付枠5とに釘止される上下幅を有する。梁1Bに固定される連結金属板6は、図4と図6に示すように、梁1Bの上下に位置する枠付パネル4の取付枠5に釘止できる上下幅を有する。

【0018】連結金属板6の上下幅は、枠付パネル4に開口される窓8の邪魔にならない幅に設計される。連結金属板6は、上下幅を広くして、連結強度を強くできるが、上下幅を広くすると、枠付パネル4に設けられる窓8の邪魔になる。このため、連結金属板6は、枠付パネル4を十分に強く補強して、しかも窓の邪魔にならないように、たとえば、最大上下幅を、プラットフォーム1aに固定するもので約455mm、梁1Bに固定するもので690mmとする。

【0019】さらに、壁のコーナー部に固定される連結金属板6は、図7ないし図9に示すように、金属板を直角に折曲して製作される。図7は、壁のコーナー部でプラットフォーム1aに固定される連結金属板6と枠付パネル4を示し、図8と図9は、壁のコーナー部で梁1Bに固定される連結金属板6と枠付パネル4を示す。これ等の図に示す連結金属板6は、間柱2Aの両側に位置する枠付パネル4のほぼ中央まで延長される横幅を有する。

【0020】また、図5ないし図9に示す連結金属板6には、複数個の貫通孔6aを設けている。貫通孔6aは、釘孔7を必要としない部分、いいかえると、釘止されない部分に配設されている。貫通孔6aは、たとえば、構造体合板4Aの取付枠5がない部分等に設けられる。複数の貫通孔6aは、図に示すように、対称の位置

にバランス良く配設される。このように、複数個の貫通孔6aを有する連結金属板6は、金属板全体の重量を低減できる特長がある。しかしながら、大きな貫通孔を複数個有する連結金属板は、強度が低下してしまう。したがって、貫通孔の大きさと個数は、重量と強度を考慮して最適値に設計される。ただ、連結金属板は、必ずしも貫通孔を必要としない。連結金属板は、図示しないが、貫通孔を配設することなく製作することもできる。

【0021】以上の構造の建物は、下記の工程で施工される。

① 基礎に土台1Aを固定し、下地床9を張ってプラットフォーム1aを構築すると共に、枠付パネル4を水平に横に並べてプラットフォーム1aに固定する。一階建ての建物は、枠付パネル4の上面に、水平構造材1である結合材(図示せず)を釘止し、その上に屋根を固定する。二階建ての建物は、1階と2階の間の梁1Bを設け、この梁1Bの上に二階の壁を構築する枠付パネル4を固定して、その上に屋根を構築する。

② 水平構造材1であるプラットフォーム1aと梁1Bとの間に、枠付パネル4を横に並べて固定するとき、枠付パネル4の境に間柱2Aを固定する。枠付パネル4を直角に連結するプラットフォーム1aのコーナーは、2本の間柱2Aを固定して枠付パネル4を固定する。枠付パネル4は、取付枠5をプラットフォーム1aと間柱2Aと梁1Bに釘止し、さらに、構造体合板4Aの突出部4aをプラットフォーム1aと梁1Bに釘止し、さらに、枠付パネル4の間に配設される間柱2Aに釘止して固定する。

③ 構造体合板4Aの表面に連結金属板6を釘止して固定する。連結金属板6は、枠付パネル4のコーナー部、いいかえると、隣接する枠付パネル4との境界の上下端部に固定される。連結金属板6は、必ずしも全ての枠付パネルの四隅部に固定する必要はない。たとえば、ツーバイフォーの建物のコーナー部にのみ固定し、あるいは、建物の南側で窓の開口面積が大きくて、十分な強度とするのが難しい壁面に多く固定される。

【0022】ただ、連結金属板6は、必ず上下に一列に固定される。たとえば、一階建ての建物において、下端を連結金属板6でプラットフォーム1aに連結する枠付パネル4の境界は、その上端を連結金属板6で梁1Bに連結する。二階建ての建物においては、下端を連結金属板6でプラットフォーム1aに連結する枠付パネル4の境界は、その上端を連結金属板6で梁1Bに連結し、さらに、連結金属板6で梁1Bに連結される枠付パネル4の真上に配設される枠付パネル4の境界の上端も連結金属板6で、梁1Bや結合材(図示せず)に連結する。

【0023】連結金属板6は、構造体合板4Aを挟着する状態で、プラットフォーム1aと間柱2Aと梁1Bと取付枠5に釘止される。いいかえると、構造体合板4Aが、連結金属板6と、取付枠5等に挟着される状態で固

定される。

【0024】さらに、図10ないし図12は、間柱を介在させることなく、隣接する枠付パネル4を平面状に連結する壁構造を示す。これ等の図に示す枠付パネル4は、構造体合板4Aの上下に端縁を、水平取付枠5Aから上下に突出させて突出部4aとしている。ただ、構造体合板4Aの左右の端縁は、垂直取付枠5Bから突出させることなく、構造体合板4Aの両側縁に合わせて固定している。左右に突出部のない枠付パネル4は、互いに隣接する枠付パネル4の垂直取付枠5Bを釘止等の構造で連結して、壁を構築している。プラットフォーム1aと梁1Bに固定される一階の枠付パネル4は、下端の突出部4aをプラットフォーム1aに、上端の突出部4aを梁1Bや結合材(図示せず)に釘止して固定する。二階の枠付パネル4は、下の突出部4aを梁1Bに固定する。

【0025】図に示す壁構造は、建物の隅部に2本の間柱2Aを平行に並べて固定し、この間柱2Aの隣接する2面に枠付パネル4の垂直取付枠5Bを固定している。本発明のツーバイフォーの建物は、隅部の間柱を省略して、枠付パネルを互いに直角に連結して、壁のコーナー部を構築することもできる。

【0026】壁のコーナー部に間柱2Aを固定している建物は、前述の①～③の工程で施工される。ただ、間柱2Aを介在させることなく隣接する枠付パネル4は、垂直取付枠5Bを互いに釘止して連結される。

【0027】

【発明の効果】本発明の建物は、従来のように、複雑な形状の補強金具を使用することなく、極めて簡単な板状の金属板を使用して、壁の耐震性を著しく改善できる特長がある。それは、本発明の建物が、枠付パネルの構造体合板を取付枠から外部に突出させて、突出部をプラットフォームや梁等の水平構造材等に釘止すると共に、構造体合板の表面に、板状の連結金属板を釘止しているからである。連結金属板は、左右に隣接する枠付パネルに釘止され、さらに、プラットフォームや梁等の水平構造材と間柱等にも釘止され、さらに、隣接する枠付パネルの取付枠にも釘止されている。この壁構造は、連結金属板に打ち込まれた釘が、構造体合板を貫通してプラットフォームや梁等の水平構造材と間柱等に固定される。連結金属板は、構造体合板を挟着して水平構造材や間柱等に固定する。連結金属板は、隣接する枠付パネルを連結し、かつ、構造体合板の釘を抜けない状態として水平構造材に固定し、あるいは、上下左右に位置する枠付パネルを連結し、かつ、これ等の枠付パネルの構造体合板の釘を抜けない状態として水平構造材に固定する。このため、左右に隣接し、あるいは、上下左右に隣接する枠付パネルは、構造体合板の釘が抜けないように、いいかえると、構造体合板で壁を効果的に補強し、さらに、連結金属板で枠付パネルの隅部を効果的に補強する構造とし

て、壁を構築できる。このため、本発明の建物は、極めて簡単な構造の連結金属板を使用するにもかかわらず、極めて強靱で優れた耐震性の壁を構築できる特長を実現する。

【0028】さらに、本発明の建物は、枠付パネルの構造体合板を水平構造材や間柱等に釘止し、さらに、板状の連結金属板を枠付パネルや水平構造材や間柱等に釘止するという、極めて簡単な施工方法で能率よく施工でき、施工コストを低減して強靱な壁構造にできる特長も実現する。

【図面の簡単な説明】

【図1】本発明者が先に開発した建物の構造材の連結構造を示す斜視図

【図2】図1に示す建物の補強金具の斜視図

【図3】従来の建物に強い力が作用する状態を示す正面図

【図4】本発明の実施例の建物を示す斜視図

【図5】図4に示す建物のプラットフォームと間柱と枠付パネルと連結金属板の連結構造を示す分解斜視図

【図6】図4に示す建物の梁と間柱と枠付パネルと連結金属板の連結構造を示す分解斜視図

【図7】図4に示す建物のコーナー部のプラットフォームと間柱と枠付パネルと連結金属板の連結構造を示す分解斜視図

【図8】図4に示す建物のコーナー部の梁と間柱と枠付

パネルと連結金属板の連結構造を示す分解斜視図

【図9】図4に示す建物のコーナー部の梁と間柱と枠付パネルと連結金属板の連結構造を示す分解斜視図

【図10】本発明の他の実施例の建物を示す斜視図

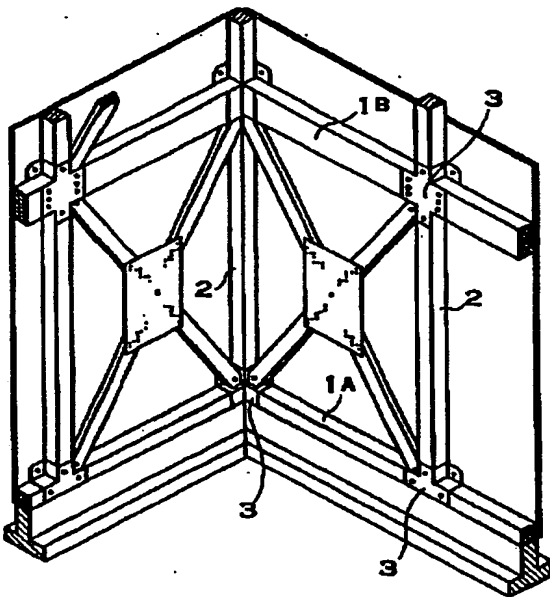
【図11】図10に示す建物のプラットフォームと枠付パネルと連結金属板の連結構造を示す分解斜視図

【図12】図10に示す建物の梁と枠付パネルと連結金属板の連結構造を示す分解斜視図

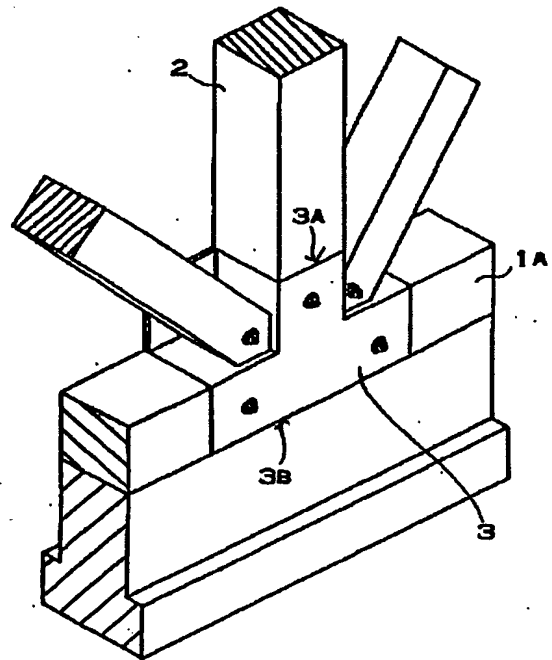
【符号の説明】

- | | | | |
|----|-------------|----------|---|
| 10 | 1…水平構造材 | 1A…土台 | 1 |
| | B…梁 | | |
| | 1a…プラットフォーム | | |
| | 2…柱 | 2A…間柱 | |
| | 3…補強金具 | 3A…筒部 | 3 |
| | B…溝部 | | |
| | 4…枠付パネル | 4A…構造体合板 | 4 |
| | a…突出部 | | |
| | 5…取付枠 | 5A…水平取付枠 | 5 |
| | B…垂直取付枠 | | |
| 20 | 6…連結金属板 | 6a…貫通孔 | |
| | 7…釘孔 | | |
| | 8…窓 | | |
| | 9…下地床 | | |
| | 10…釘 | | |

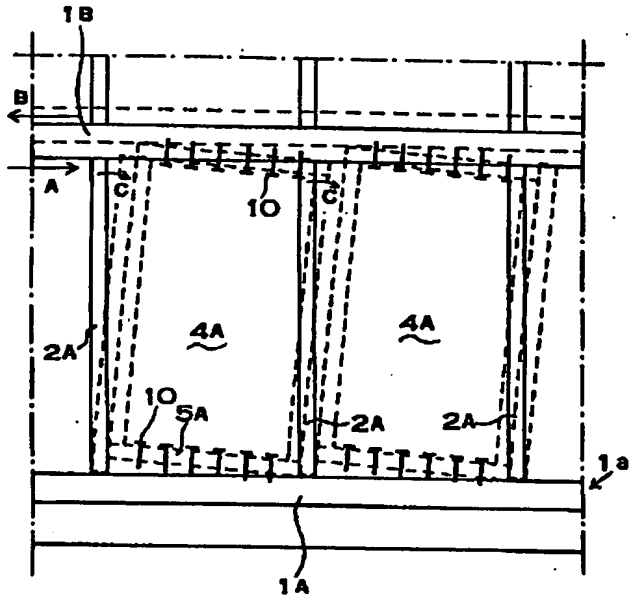
【図1】



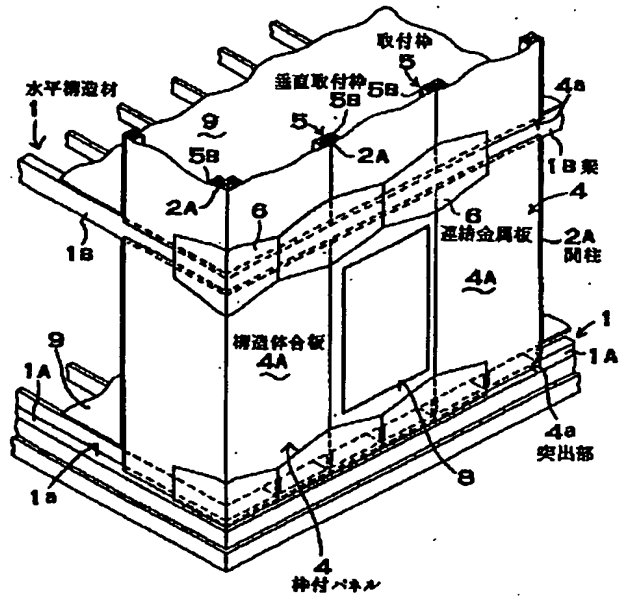
【図2】



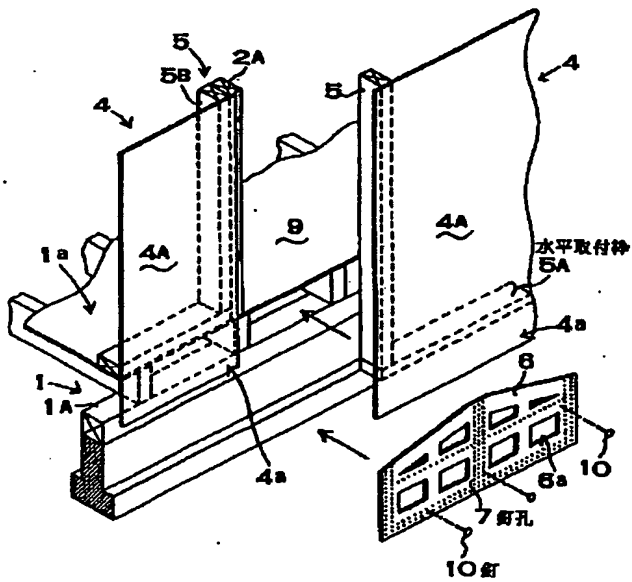
【図3】



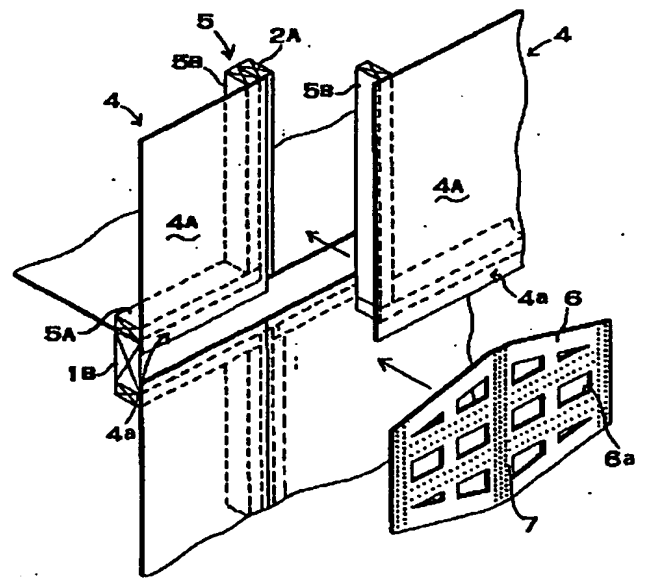
【図4】



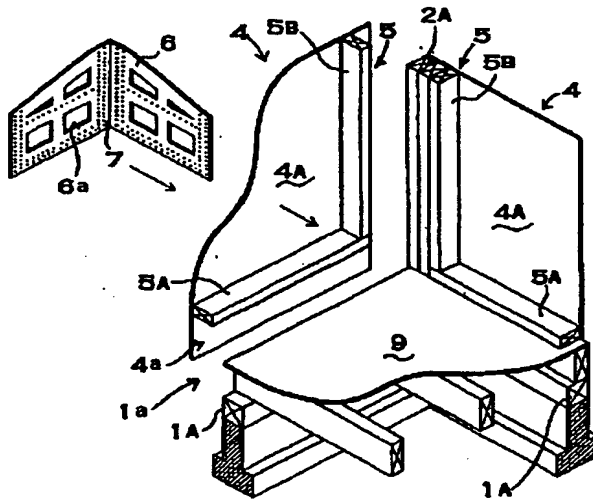
【図5】



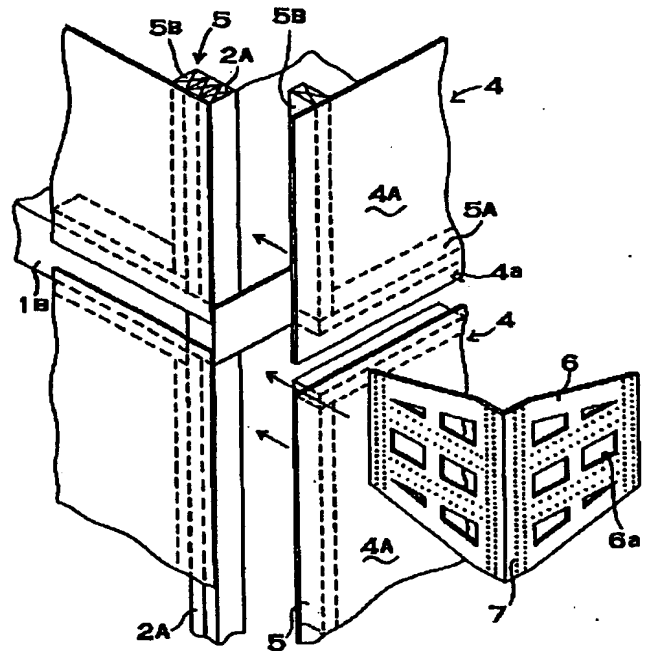
【図6】



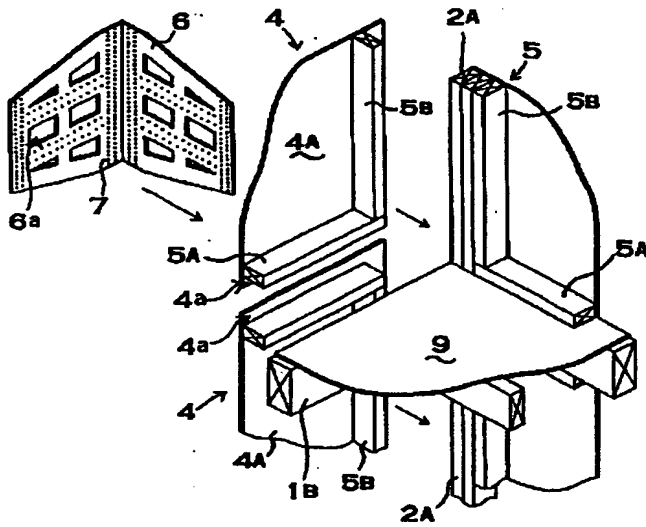
【図7】



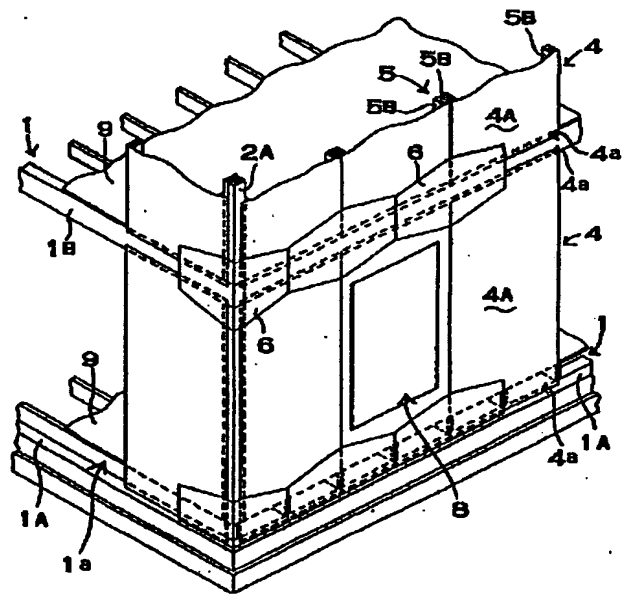
【図8】



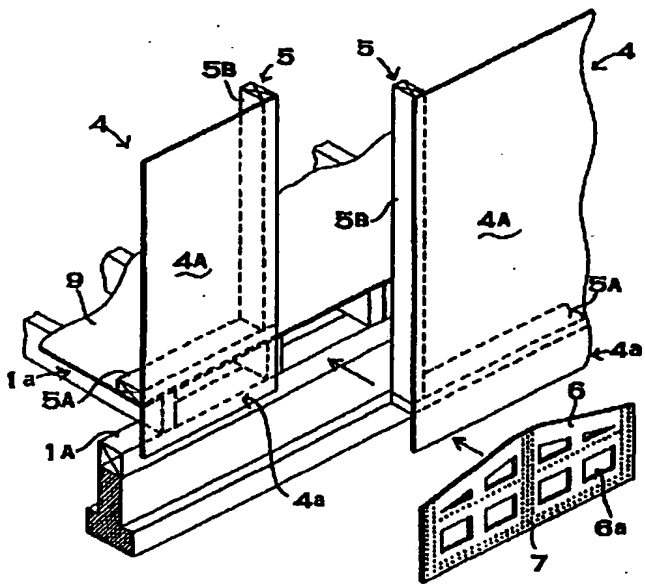
【図9】



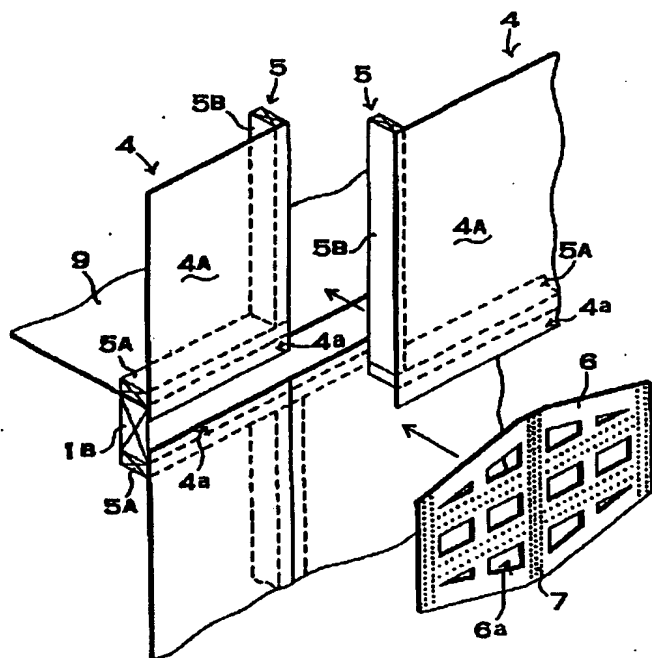
【図10】



【図11】



【図12】



<P-002077454

- 1 - (C) WPI / DERWENT
- 98-358235 ç31!
- JP960312909 961107
- JP960312909 961107
- Two storey building with frame wall - has structural plywood panels fixed to vertically and horizontally attached frames and horizontal structural members coupled with metal plate by nailing
- TWO STOREY BUILD FRAME WALL STRUCTURE PLYWOOD PANEL FIX VERTICAL HORIZONTAL ATTACH FRAME HORIZONTAL STRUCTURE MEMBER COUPLE METAL PLATE NAIL
- (OKAW-I) OKAWA T
- JP10140653 A 980526 DW9831 E04B1/10 009pp
-) - 1998-05-26
- E04B1/10
- GMPI
- Q43
- J10140653 The building has several horizontal structural members (1) on the top and bottom floors, which are coupled by several vertical panels (4). The panels are formed by fixing structural plywood (4A) to attached a frame unit (5) consisting of several horizontally attached frames (5A) and vertically attached frames (5B). The structural plywood protrudes beyond the attached frames in the up and down directions.
- Plate shaped coupled metal plates (6) are fixed on the surface of the structural plywood using nails which fix the coupled metal plate and structural plywood with the frames and horizontal structural members. The nails are hammered through nail holes provided in the coupled metal plate and stopped after the nail penetrates the structural plywood, frame and horizontal structural members.
- ADVANTAGE - Improves aseismic property. Simplifies construction. Improves strength of wall.
- (Dwg.4/12)